

# Схемы и детали сборки станка фрезерного металлообрабатывающего модели «КОРВЕТ 415»

## Схемы станка «КОРВЕТ 415»

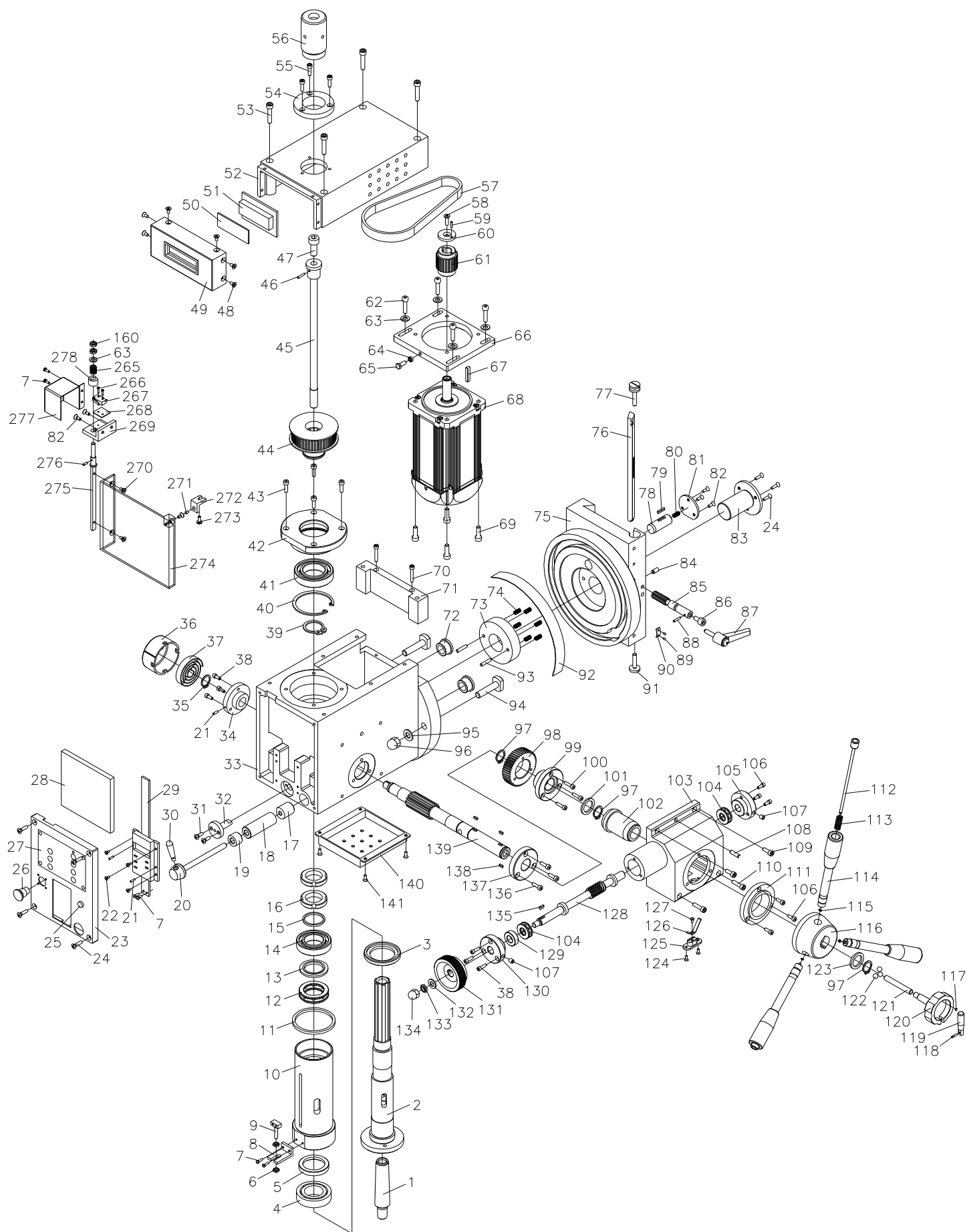


Рис. 1

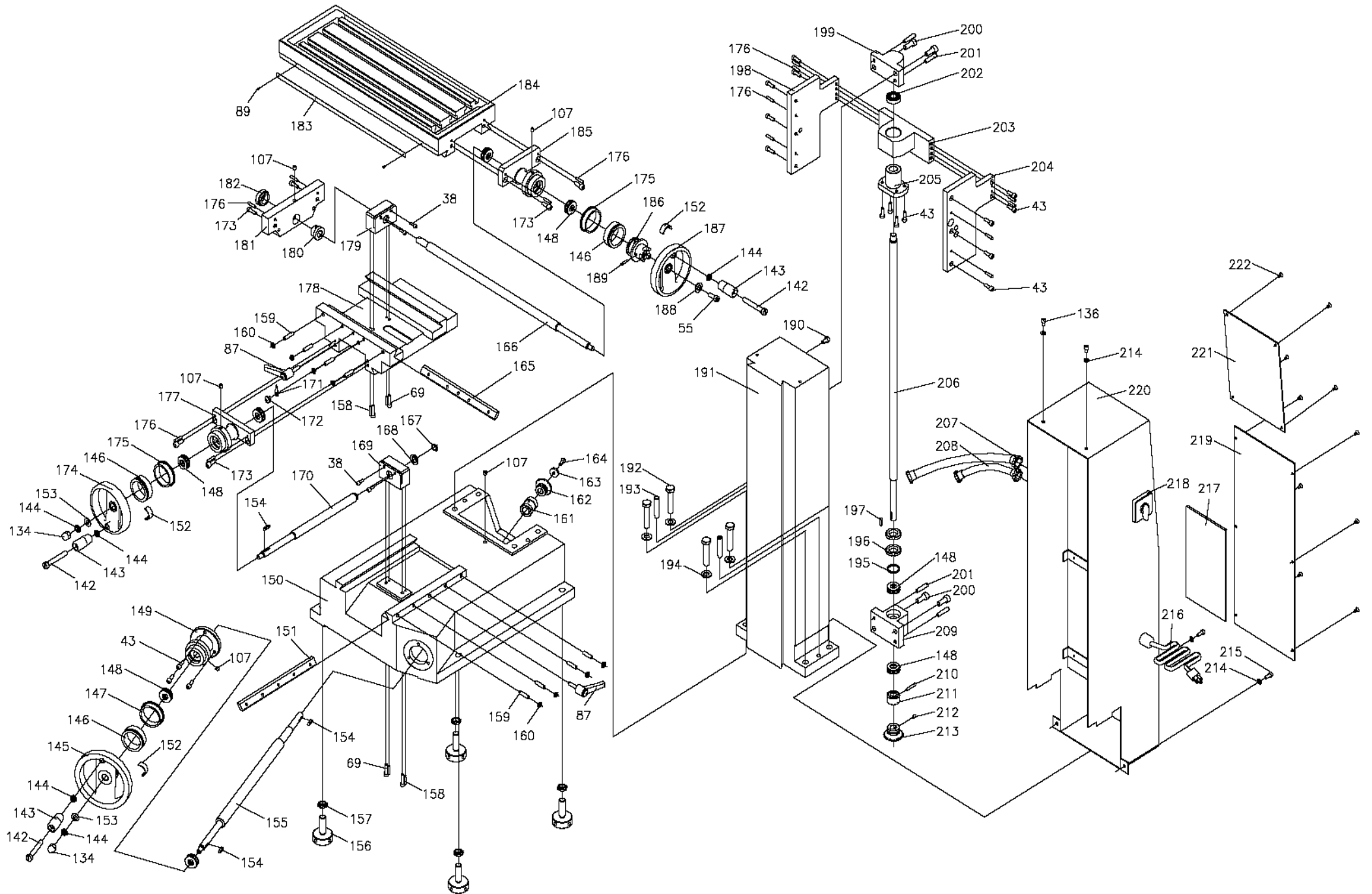


Рис. 2

### Детали сборки станка «КОРВЕТ 415» (Рис. 1 - 2)

\*- позиция по схеме сборки

№*	Код	Наименование детали	№*	Код	Наименование детали
1	202461	Дорн	63	202523	Шайба
2	202462	Шпиндель	64	202524	Гайка
3	202463	Сальник 1	65	202525	Болт
4	202464	Подшипник	66	202526	Плита двигателя
5	202465	Сальник 2	67	202527	Шпонка
6	202466	Гайка	68	202528	Электродвигатель
7	202467	Винт	69	202529	Винт
8	202468	Крепежная скоба	70	202530	Винт
9	202469	Винт	71	202531	Панель шпиндельной бабки
10	202470	Рубашка шпинделя	72	202532	Муфта
11	202471	Кольцо	73	202533	Кольцо резиновое
12	202472	Подшипник	74	202534	Пружина
13	202473	Шайба 2 верхняя	75	202535	Суппорт вертикальный
14	202474	Подшипник	76	202536	Клин
15	202475	Шайба 1 верхняя	77	202537	Винт регулировочный
16	202476	Гайка	78	202538	Ось
17	202477	Вставка фиксатора 2	79	202539	Шпонка
18	202478	Вставка фиксатора 1	80	202540	Пружина
19	202479	Шайба	81	202541	Крышка
20	202480	Держатель ручки	82	202542	Винт
21	202481	Штифт	83	202543	Вал центральный позиционирующий
22	202482	Винт	84	202544	Винт
23	202483	Панель	85	202545	Вал малый шестеренчатый
24	202484	Винт	86	202546	Ось
25	202485	Лампочка индикаторная	87	202547	Ручка
26	202486	Выключатель аварийный	88	202548	Штифт
27	202487	Панель	89	202549	Заклепка
28	202488	Плата печатная	90	202550	Указатель
29	202489	Индикатор цифровой	91	202551	Винт регулировочный
30	202490	Ручка	92	202552	Шкала
31	202491	Винт	93	202553	Штифт
32	202492	Маховик	94	202554	Винт Т-образный
33	202493	Бабка шпиндельная	95	202555	Шайба
34	202494	Фланец опорный левый	96	202556	Гайка
35	202495	Кольцо стопорное	97	202557	Кольцо стопорное
36	202496	Кожух пружины	98	202558	Колесо зубчатое
37	202497	Пружина	99	202559	Муфта
38	202498	Винт	100	202560	Винт
39	202499	Кольцо стопорное	101	202561	Шайба 1
40	202500	Кольцо стопорное	102	202562	Кольцо токосъемное
41	202501	Подшипник	103	202563	Блок опорный
42	202502	Корпус подшипника	104	202564	Подшипник
43	202503	Винт	105	202565	Фланец опорный
44	202504	Шкив	106	202566	Винт
45	202505	Шпилька крепёжная	107	202567	Маслénка
46	202506	Наконечник	108	202568	Винт
47	202507	Винт	109	202569	Винт
48	202508	Винт	110	202570	Винт
49	202509	Кожух	111	202571	Фланец опорный правый
50	202510	Блок	112	202572	Кнопка с толкателем
51	202511	Цифровой индикатор	113	202573	Пружина
52	202512	Кожух шпиндельной бабки	114	202574	Ручка
53	202513	Винт	115	202575	Кольцо стопорное
54	202514	Фланец	116	202576	Цапфа
55	202515	Винт	117	202577	Блок малый
56	202516	Колпак защитный	118	202578	Штифт
57	25669	Ремень передачи	119	202579	Ручка откидная
58	202518	Винт	120	202580	Маховик
59	202519	Штифт	121	202581	Винт фиксации
60	202520	Шайба	122	202582	Шарик стальной
61	202521	Шкив двигателя	123	202583	Прокладка
62	202522	Винт	124	202584	Винт

\*- позиция по схеме сборки

№*	Код	Наименование детали	№*	Код	Наименование детали
125	202585	Пластина	182	202641	Крышка
126	202586	Планка электропроводная	183	202642	Шкала
127	202587	Винт	184	202643	Стол рабочий
128	202588	Вал червячный	185	202644	Крышка
129	202589	Прокладка	186	202645	Полумуфта
130	202590	Фланец опорный	187	202646	Маховик
131	202591	Маховик	188	202647	Шайба
132	202592	Шайба	189	202648	Шплинт
133	202593	Гайка	190	202649	Винт
134	202594	Гайка	191	202650	Колонна
135	202595	Шпонка	192	202651	Болт
137	202596	Фланец опорный правый 1	193	202652	Штифт
138	202597	Шпонка	194	202653	Шайба
139	202598	Вал-шестерня	195	202654	Шайба
140	202599	Кожух нижний	196	202655	Гайка
141	202600	Винт	197	202656	Шпонка
142	202601	Винт	198	202657	Пластина II
143	202602	Ручка	199	202658	Корпус
144	202603	Шайка	200	202659	Винт
145	202604	Маховик	201	202660	Штифт
146	202605	Лимб подвижный	202	202661	Подшипник
147	202606	Лимб неподвижный	203	202662	Корпус подшипника
148	202607	Подшипник	204	202663	Пластина
149	202608	Фланец опорный	205	202664	Цапфа
150	202609	Станина	206	202665	Винт ходовой
151	202610	Клин поперечный	207	202666	Разъем
152	202611	Пластина	208	202667	Труба
153	202612	Шайба	209	202668	Корпус подшипника
154	202613	Шпонка	210	202669	Штифт
155	202614	Вал	211	202670	Втулка
156	202615	Опора	212	202671	Винт
157	202616	Гайка	213	202672	Крышка
158	202617	Штифт	214	202673	Мойщик
159	202618	Винт регулировочный	215	202674	Винт
160	202619	Гайка	216	202675	Провод электрический
161	202620	Втулка	217	202676	Печатная плата
162	202621	Крышка	218	202677	Выключатель
163	202622	Шайба	219	202678	Кожух
164	202623	Винт	220	202679	Кожух
165	202624	Клин продольный	221	202680	Кожух
166	202625	Ходовой винт	222	202681	Винт
167	202626	Кольцо	265	202682	Пружина
168	202627	Шайба	266	202683	Винт
169	202628	Корпус	267	202684	Микровыключатель
170	202629	Винт ходовой	268	202685	Пластина изоляции
171	202630	Указатель	269	202686	Пластина поддержки
172	202631	Винт	270	202687	Винт
173	202632	Винт	271	202688	Блок держателя
174	202633	Маховик	272	202689	Держатель
175	202634	Лимб неподвижный	273	202690	Винт
176	202635	Винт	274	202691	Экран защитный
177	202636	Корпус	275	202692	Ось
178	202637	Суппорт	276	202693	Штифт
179	202638	Крышка	277	202694	Кожух
180	202639	Втулка	278	202695	Распорка
181	202640	Крышка			